

## Видеодомофон F-VI-3445IPWE1

### ПАСПОРТ ИЗДЕЛИЯ



Видеодомофон F-VI-3445IPWE1 является IP-видеодомофоном, который оснащен 7" сенсорным экраном, работает на базе Linux и обеспечивает плавную видео- и аудиосвязь. Улучшенная конструкция устройства позволяет быстро и эффективно развертывать систему видеодомофонии без дополнительных устройств и сложных настроек, что сокращает время развертывания системы и стоимость проекта. Видеодомофон позволяет просматривать сообщения, общаться с посетителями и назначать разрешения через мобильный телефон из любой точки. Устройство также можно подключить к другим системам управления, например, системе видеомониторинга, системе управления лифтом и т. д.

- 7" сенсорный TFT-экран, разрешение 1024 × 600
- Удобное мобильное управление через приложение
- Прием звонков, открытие двери и просмотр сцены в режиме реального времени удаленно
- Простота использования без ПК
- Простой мастер установки для быстрой настройки
- Настройка всей системы через один сенсорный экран
- Просмотр сцены в режиме реального времени с вызывной панели и камер
- Голосовые сообщения при отсутствии ответа от видеодомофона
- Получение тревог при помощи привязки к охранной системе, своевременное уведомление центра мониторинга
- Контроль доступа лифта

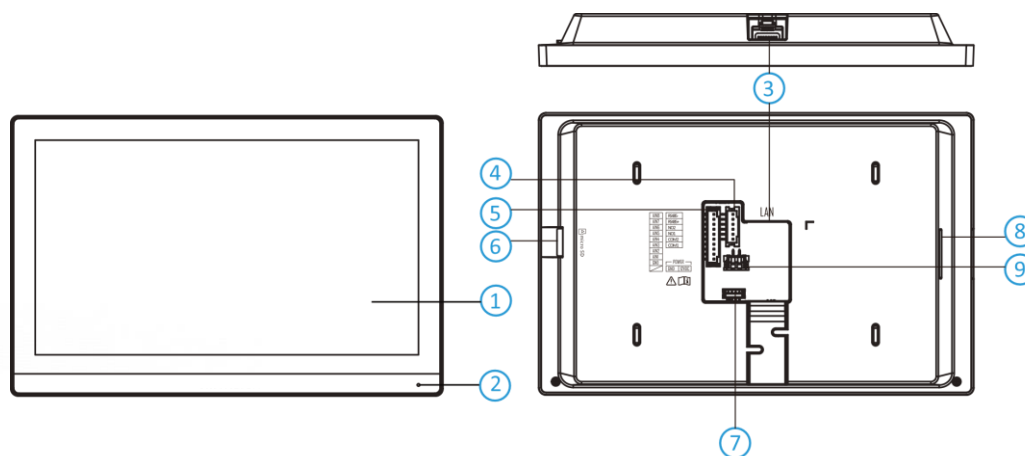
## ▪ Спецификации

| Системные параметры                                  |  |
|--|--|
| Операционная система                                 | Linux  |
| Внутренняя память                                    | 32 МБ  |
| Оперативная память                                   | 128 МБ   |
| Процессор  | Встроенный высокопроизводительный процессор  |
| Параметры экрана                                     |  |
| Размер экрана  | 7"   |
| Управление   | Емкостный сенсорный экран  |
| Тип  | Цветной TFT-экран  |
| Разрешение   | 1024 × 600   |
| Параметры видео                                      |  |
| Объектив   | /  |
| Разрешение   | /  |
| Угол обзора  | /  |
| Широкий динамический диапазон (WDR)                  | /  |
| Стандарт видеосжатия                                 | /  |
| Фокусное расстояние                                  | /  |
| Параметры аудио                                      |  |
| Аудиовход  | 1 встроенный всенаправленный микрофон  |
| Стандарт аудиосжатия                                 | G.711U, G.711A   |
| Аудиовыход   | 1 встроенный динамик   |
| Битрейт аудио  | 64 Кбит/с  |
| Улучшение качества звука                             | Подавление шумов и эффекта эхо   |
| Регулировка громкости                                | Настраиваемый  |
| Емкость  |  |
| Количество сообщений                                 | С TF-картой: 200 изображений, 200 записей тревог<br>Без TF-карты: 2 МБ ОЗУ для хранения изображений; количество сохраненных изображений зависит от размера изображения, 200 записей тревог |
| Количество уведомлений                               | 200  |
| Количество привязанных дополнительных видеодомофонов | 16   |
| Емкость привязанного домофона                        | 17   |
| Параметры сети                                       |  |
| Сетевые протоколы                                    | TCP / IP, SIP, RTSP  |
| Wi-Fi  | 2.4 ГГц, IEEE802.11b, IEEE802.11g, IEEE802.11n   |
| Мощность передатчика Wi-Fi                           | менее 100 мВт  |
| Bluetooth  | /  |
| 3G / 4G  | /  |
| Zigbee   | /  |

| <b>Интерфейсы устройства</b> |  |
|------------------------------|--|
| Тревожный вход               | 8  |
| <b>Интерфейсы устройства</b> |  |
| Сетевой интерфейс            | 1 RJ45 auto 10 / 100 М   |
| Тампер                       | /  |
| RS-485                       | 1 RS-485 (полудуплекс)   |
| USB                          | /  |
| TF-карта                     | Поддержка TF-карты, до 128 ГБ  |
| Тревожный выход              | 2  |
| Индикатор дверного замка     | 2 реле, макс. DC 30 В, 0.3 А   |
| <b>Основное</b>              |  |
| Кнопка                       | /  |
| Установка                    | Установка на стену, установка на стол  |
| Индикатор                    | /  |
| Масса                        | Масса нетто: 355 г<br>Масса брутто: 683 г  |
| Уровень защиты               | /  |
| Рабочая температура          | От -10 до +50 °С   |
| Рабочая влажность            | От 10 до 90 % (без конденсата)   |
| Размеры                      | 175 × 113.5 × 21 мм (6.9 × 4.5 × 0.83")  |
| Батарея                      | /  |
| Условия эксплуатации         | В помещении  |
| Питание                      | DC 12 В  |
| Потребляемая мощность        | ≤ 5 Вт   |
| Язык                         | Английский, арабский, французский, русский, испанский, итальянский, немецкий, польский, турецкий, португальский, португальский (Бразилия), узбекский, казахский, чешский, венгерский, голландский, румынский, болгарский, украинский, хорватский, сербский, греческий, литовский, эстонский, латышский, норвежский, датский, словенский, словацкий, иврит, шведский, финский, монгольский, вьетнамский, традиционный китайский |

## ▪ Интерфейсы

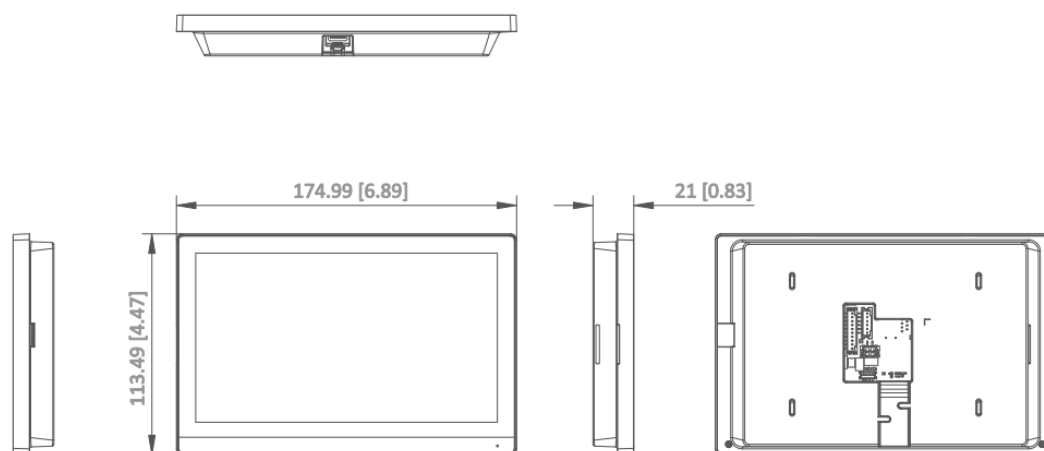
| № | Описание                 | № | Описание          |
|---|--------------------------|---|-------------------|
| 1 | Экран                    | 6 | Слот для TF-карты |
| 2 | Микрофон                 | 7 | Служебный порт    |
| 3 | Сетевой интерфейс        | 8 | Динамик           |
| 4 | RS-485 (зарезервировано) | 9 | Питание           |
| 5 | Тревожный разъем         |   |                   |



## ▪ Доступные модели

F-VI-3445IPWE1

▪ Размеры (ед. изм.: мм (дюймы))



Unit:mm [inch]

|       |     |
|-------|-----|
| SCALE | 1:1 |
|-------|-----|

## Правила эксплуатации

1. Устройство должно эксплуатироваться в условиях, обеспечивающих возможность работы системы охлаждения. Во избежание перегрева и выхода прибора из строя не допускается размещение рядом с источниками теплового излучения, использование в замкнутых пространствах (ящик, глухой шкаф и т. п.). Рабочий диапазон температур: от минус 10 до плюс 50 °С.
2. Все подключения должны осуществляться при отключенном электропитании.
3. Запрещена подача на входы устройства сигналов, не предусмотренных назначением этих входов, это может привести к выходу устройства из строя.
4. Не допускается воздействие на устройство температуры свыше плюс 50 °С, источников электромагнитных излучений, активных химических соединений, электрического тока, а также дыма, пара и других факторов, способствующих порче устройства.
5. Конфигурирование устройства лицом, не имеющим соответствующей компетенции, может привести к некорректной работе, сбоям в работе, а также к выходу устройства из строя.
6. Не допускаются падения и сильная тряска устройства.
7. Рекомендуется использование источника бесперебойного питания, во избежание воздействия скачков напряжения или нештатного отключения устройства.

**Для получения информации об установке и включении устройства, пожалуйста, обратитесь к Краткому руководству пользователя соответствующего устройства.**